



" "

(25 947)
 N: 4,0
 : 300 °



200

BY 192341451.001-2015

- -
- -
- -
- -
- -
- -

kv



" "

220073,
 : +7 968 414 93 77, +7 495 268 12 81;
 : +375 29 317-38-01, +375 25 549-44-86
 e-mail: info@kpsr.by www.kpsr.by







" "

- :


	DN,	PN,	T, °C			
100	15 - 200	1.6	150	30%		Regada, Sauter, Belimo, Danfoss.
200	15 - 200	1.6, 2.5	220			Regada, Sauter, Belimo, Danfoss. Sauter.
300	15 - 200	4.0 - 16.0	350, 550			Regada, Sauter, Auma.
400	15 - 300	1.6 - 4.0	150, 220			Regada, Auma. Polna, Sauter, SPA Praha.
600	15 - 150	1.6	150			Regada, Auma. Polna, SPA Praha.

1.	4
2.	4
3.	6
4.	8
5.	8
6.	9
7.	10
8.	11
 REGA ST mini; ST 0; ST 0.1; ST 1	12
Honeywell ML6421B 3012	13
 SAUTER AVM 234R; AVF 234S	14

	()	-
	(-)	
	()	
	-	
	1.	200
	-	
+220	2,5	+5
	2.	
2.1.		.1.
2.2.		
()
2.3.		
	12819-80,	
		12815-80.
2.4.		
	()
2.5.	-	: - + 5 +50 - 30 80%
2.6.		
2.7.	4.2	15150-69.
2.8.	8	

2.9.

1

DN,	15	25	32	40	50	65	80	100	125	150	200
10% ±, γ *	0,16	1,6	4,0	6,3	10	25	40	63	100	160	250
	0,25	2,5	6,3	10	16	40	63	100	125	250	360
	0,4	4,0	10	16	25	63	100	160	160	360	450
	0,63	6,3	16	25	32				250		630
	1,0	10			40						
	1,6										
	2,5										
	3,2										
	4,0										
± 5%,	10	20	22	22	25	32	32	40	50	80	80
	130	160	180	200	230	290	310	350	400	480	600
 SAUTER	AVM 234R; AVF 234S										
	9,5	11,5	12	16	17	29	35	45	62	-	-
	410	478	500	510	545	595	610	640	670	-	-
REGAMA	ST mini				ST 0				ST 01	ST 1	
	6,5	8	8,5	13	15,5	26,5	32,5	43	64	80	130
	400	430	500	530	570	620	630	660	800	980	1030
Honeywell	ML6421B 3012										
	-	-	-	-	14	-	31	41	-	-	-
	-	-	-	-	495	-	555	586	-	-	-
y,	1,6.2.5										
	220										
Δ,	1,0										

* - vy

vy

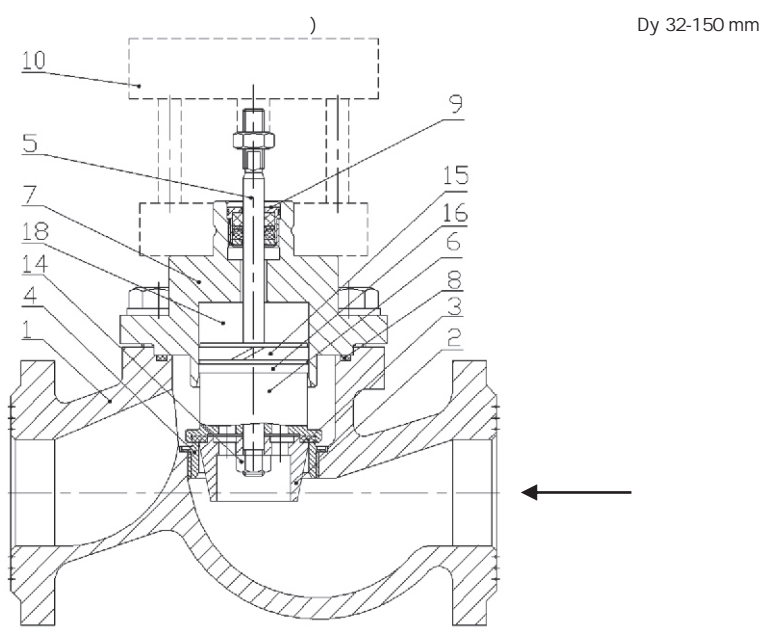
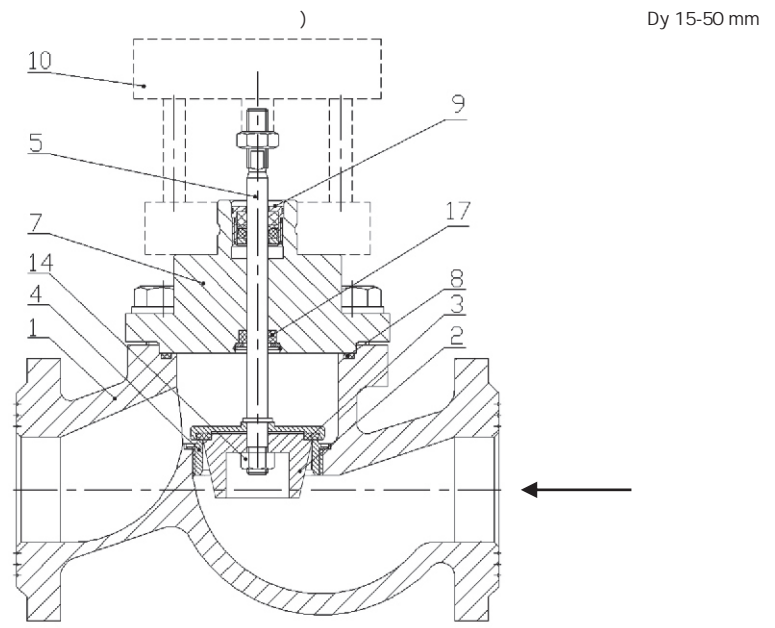
3.

3.1

3.1.1

- : DN 15; 25;
 - : DN 65; 80; 100; 125; 150.
 DN 32, 40, 50 (),
 3.1.2 (. 1.)
 - 1;
 - 2;
 - 3;
 - 4;
 - 5;
 - 17;
 - 7;
 - 8;
 - 9.
 3.1.3 (. 1.) :
 - 6;
 - 15 (17);
 - 16;
 - 18.
 3.1.4 10 (. 1.)
 3.2
 3.2.1.
 10. 5 2,
 6
 3.2.2.

.1



4.

12.2.063-81.

4.1.

4.2.

4.3.

4.4.

5.

5.1

5.1.1

5.1.2.

5.1.3.

5.1.4.

5.1.5.

5.1.6.

5.2.

5.2.1.

()

6

5.2.2.

5.2.3.

6.

6.1.

2.

2

1		1. 2.	1. 2.
2		9	9*
3		1. 16 2. - 3. 3 4	1. ** 16 2. 3. 3 4**
4			1. 2. " "

* -

** -

7

2

5	65°		
6		1. 2. 8	1. 2. 8**

** -

7.

7.1.

7.2.

1 -

2 -

3 -

4 -

10

);

5 -

6 -

7 -

7.3.

1 -

2 -

3 -

6,

4 -

5 -

6 -

7.4.

8

7.5.

8.

8.1.

+50°

30 80%,

+1

8.2.

-1

-4

9.014-78.

203

12329-77.

2084-

77.
9.014-78.

3

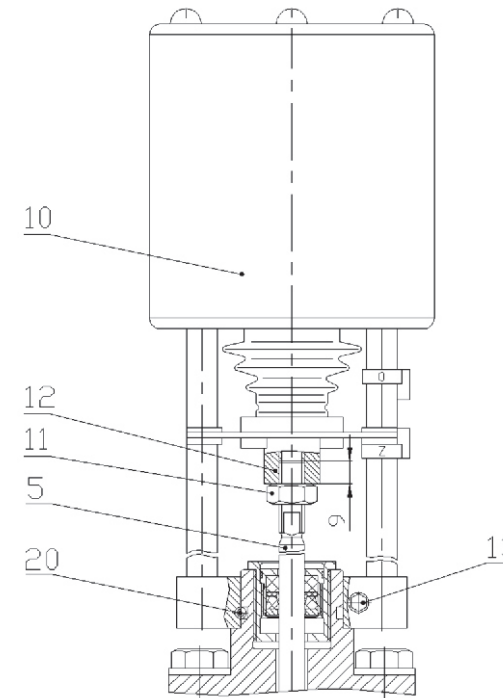
8.3.

8.4.

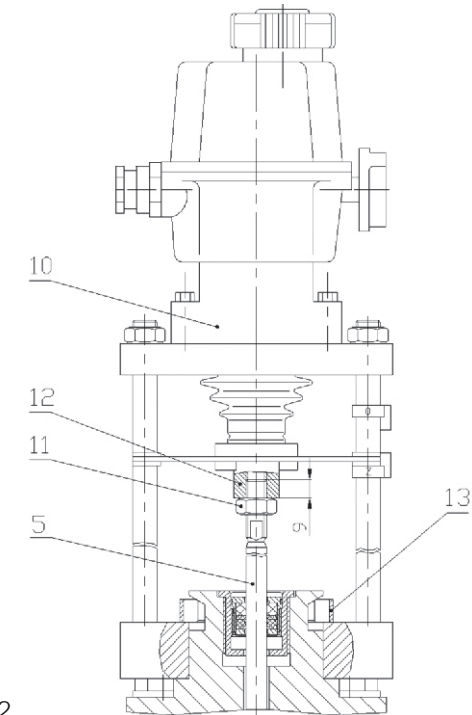
REGADA

ST mini

ST 0; ST 0.1; ST 1



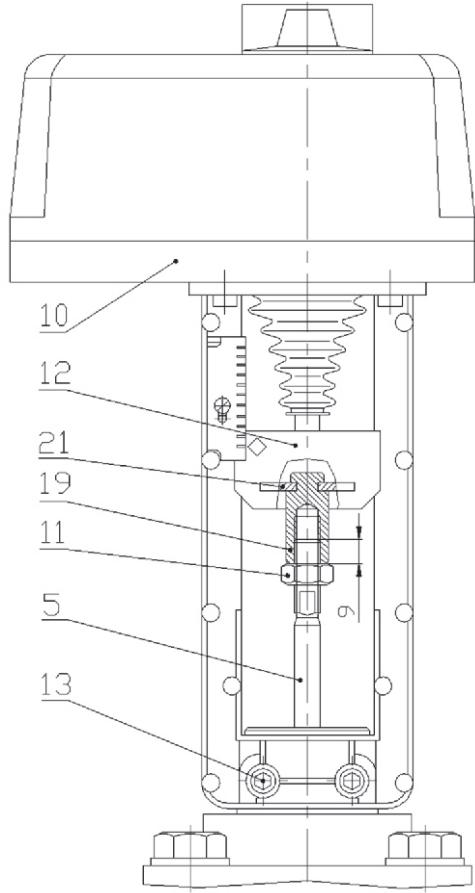
10,
12 (),
20,
10
11
5
11
9



10,
12 (),
13,
10
11
5
11
5
12

ML6421B 3012

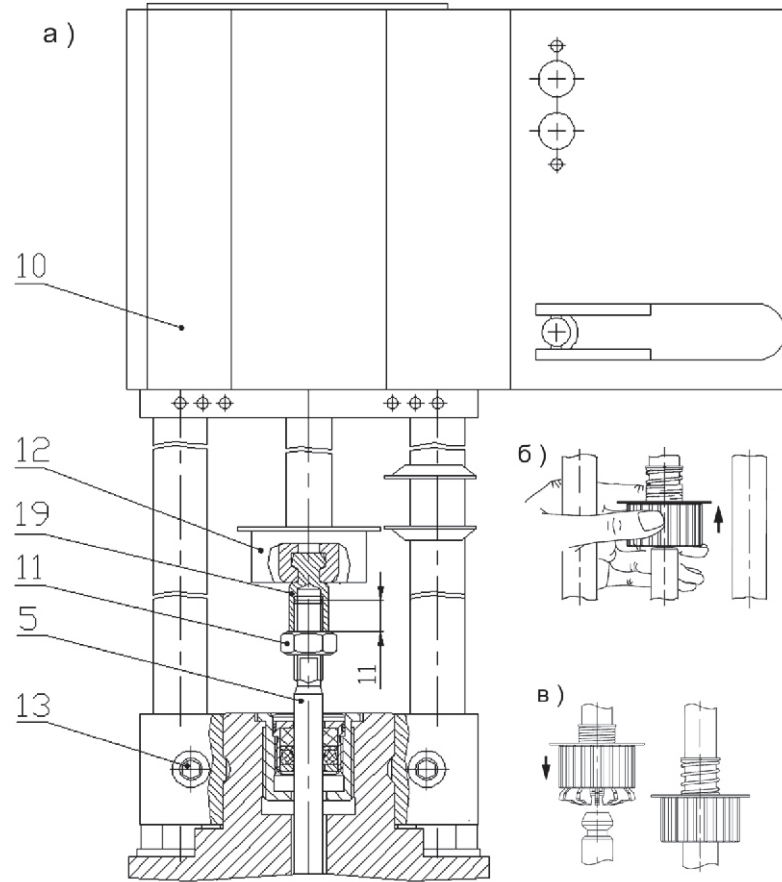
Honeywell



3
)
 19
 12
 11
 5
 5
 10
 19
 5
 10
 21
 13
 9

AVM 234R; AVF 234S

SAUTER



4
)
 13
 5
 10
 19
 11
 5
 5
 12
 10
 10
 19
 19
 11
 10
 5
 12
 10
 4